

ECA 2000 & ECA 3000

Opis / description

Wzmacniacze serii ECA 2000 i 3000 dedykowane są instalacji z nowoczesnych sieciach operatorskich, które korzystają z technologii DOCSIS. Wzmacniacze wyróżniają się obsługą pasma do 1.2GHz i wymiennymi wkładkami DPF, dzięki czemu możliwe jest dzięki nim uzyskanie przepustowości Internetu zgodnie ze specyfikacją D3.1 czyli do 10Gbps.

Aby zapewnić łatwą i pełną konieczną kontrolę nad urządzeniami zastosowano elektroniczne sterowanie. Wzmacniacze serii ECA mają zintegrowany moduł komunikacji TIP, dzięki czemu możliwa jest również pełna, zdalna kontrola za pomocą systemu HDTIP. Wzmacniacze te pozwalają również na lokalne zarządzanie za pomocą modułu Bluetooth. Moduł należy zakupić oddzielnie. Do sterowania należy użyć urządzenia mobilnego z zainstalowaną dedykowaną aplikacją.

ECA 2000/3000 dedykowane są instalacjom operatorskim na etapie magistrali i dystrybucji dzięki szerokiemu zakresowi regulacji wzmocnienia. Dodatkową i ważną, nową funkcją jest ALSC (Automatic Level and Slope Control), która daje gwarancję poprawnego poziomu i nachylenia sygnałów w kanale dosyłowym. Funkcja Pivot pozwala na stosowanie wzmacniaczy również w sieciach o paśmie przenoszenia do 1GHz.

Tryby ECO, które zastosowano w kanale dosyłowym i zwrotnym pozwalają na oszczędność zużywanej energii, ułatwią również modernizację zasilania w bieżącej infrastrukturze. Tryb ECO pozwala zaoszczędzić do 10W energii.

The ECA 2000 and 3000 series amplifiers are designed for modern operator networks that use DOCSIS technology. The amplifiers are distinguished by support for the band up to 1.2GHz and replaceable DPF plug-ins, thanks to which it is possible to obtain Internet bandwidth in accordance with the D3.1 specification, i.e. up to 10Gbps.

Electronic control has been used to ensure simple and complete control over the devices. The ECA series amplifiers have an integrated TIP communication module, so that full remote control via the HDTIP system is possible. These amplifiers also allow local management via a Bluetooth module. The module must be purchased separately. For BT access it is needed to use a mobile device with a dedicated application installed.

ECA 2000/3000 are dedicated to operator installations at the bus and distribution stage thanks to a wide range of gain control. An additional and important new function is ALSC (Automatic Level and Slope Control), which guarantees the correct level and slope of signals in the transmission channel. The Pivot function allows the use ECA amplifiers also in networks with a bandwidth of up to 1GHz.

The ECO modes, which were used in the forward and return channel, allow to save energy, and will also facilitate the modernization of power supply in the current infrastructure. The ECO mode allows you to save up to 10W of energy.

Główne cechy / Key features

- Pasma do 1.2GHz, DOCSIS 3.1 ready
- Automatic Level and Slope Control – automatyczna kontrola wzmacnienia i korekcji.
- Elektroniczne sterowanie. Lokalnie: manipulator + BT. Zdalnie: HDTIP
- 2 wyjścia RF (wkładka), Bypass dla wejścia (tylko w ECA3000)
- ECA 3000 - wzmacnienie - 44dB DS, 28dB US
- ECA 2000 – wzmacnienie – 42dB DS, 28dB US
- Maks. poziom wyjściowy – 109dB (49dBmV) – full digital load
- Wymienne wkładki DPF
- Sprawdzona odlewana obudowa z uchwytami do montażu na ścianie lub płycie montażowej
- Przeznaczony do każdego typu sieci operatorskiej z systemem dostępu do Internetu w technologii DOCSIS
- Przeznaczony do pracy na zewnątrz i wewnątrz.
- 1.2GHz bandwidth, DOCSIS 3.1 ready
- Automatic Level and Slope Control
- Electronically controlled. Locally: manipulator + BT module. Remotely: HDTIP (two-way communication)
- 2 RF outputs (plug-in module: JMP, STI 1.2, TSI 1.2),
- Input bypass (ECA3000 only)
- ECA 3000 - gain - 44dB DS, 28dB US
- ECA 2000 – gain – 42dB DS, 28dB US
- Max. output level – 109dB (49dBmV) – Umax 1.2GHz
- Exchangeable duplex filters (DPF)
- Die-cast housing with brackets for mounting to a wall or mounting plate
- Designed for any type of cable network with an Internet access system in DOCSIS technology
- Indoor and outdoor application

Zdjęcia / Photos

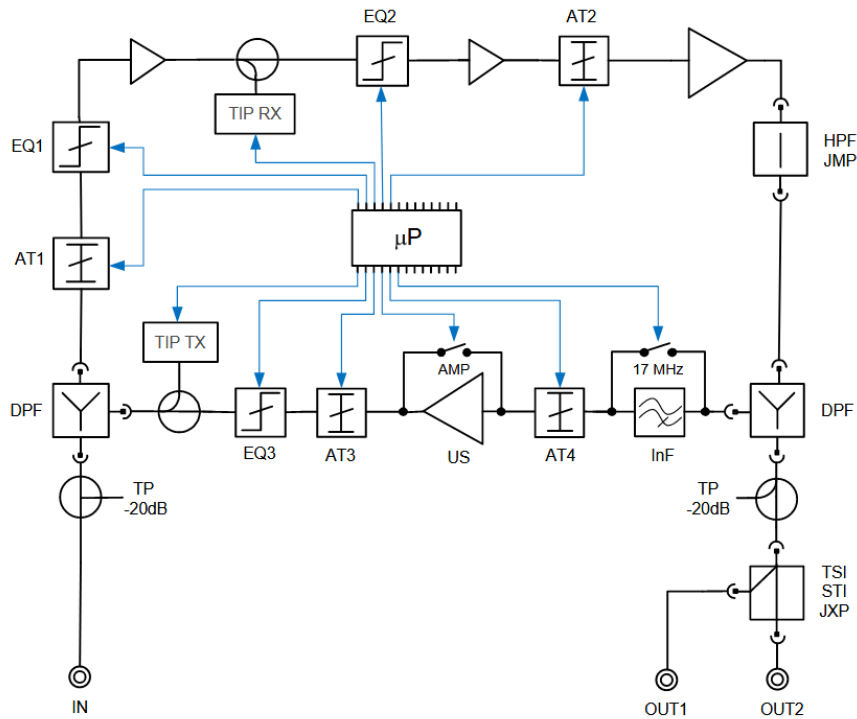


Technical parameters are subject to change without prior notice.

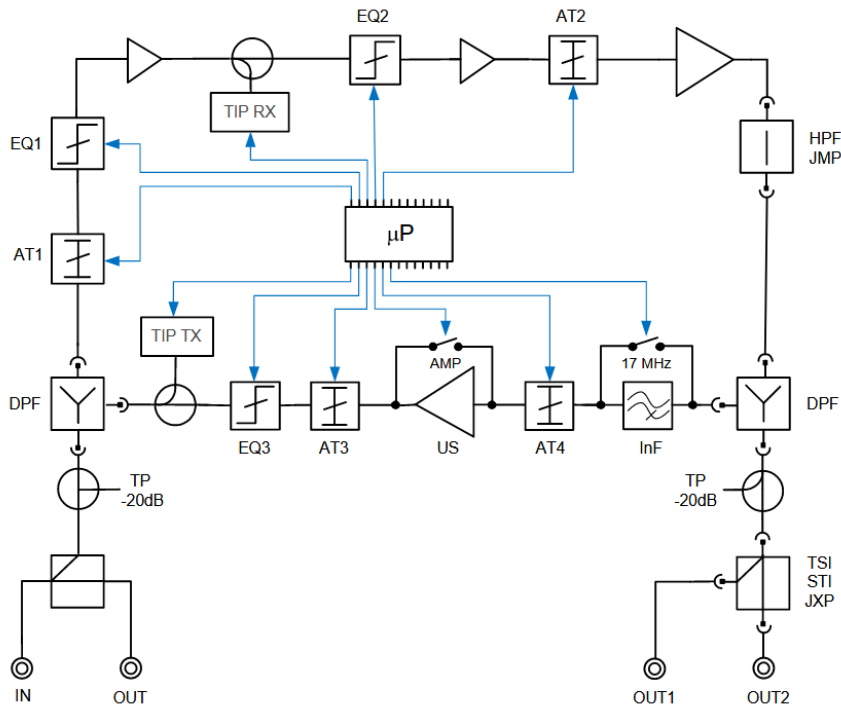
www.telmor.pl

Schemat / Diagram

ECA 2000



ECA 3000



Technical parameters are subject to change without prior notice.

www.telmor.pl

Parametry techniczne / Technical parameters

			ECA 3000	ECA 2000
Kanał dosyłowy/Forward path				
Zakres częstotliwości	Frequency range	MHz	85..258-1218	85..258-1218
Wzmocnienie (ECO)	Gain	dB	44 (43,5)	42 (41,5)
Równomierność charakterystyki	Flatness	dB	+/- 0,75	+/- 0,75
Maks. poziom wyjściowy (CENELEC42 EQ-0)	Max. Output level (CENELEC42 EQ-0)	dBμV/dBm	114/54	114/54
Pełne obciążenie cyfrowe (1.2GHz EQ-12)	Full digital load (Umax 1.2GHz EQ-12)	dBμV/dBm	109	109
Sterowanie	Adjustment		Electronic/BT/HDTIP	Electronic/BT/HDTIP
Tłumik wejściowy (elektroniczny)	Input attenuator (electronic)	dB	0..20	0..20
Korektor wejściowy (elektroniczny)	Input equalizer (electronic)	dB	0..20	0..20
Tłumik międzystopniowy (elektroniczny)	Interstage attenuator (electronic)	dB	0..20	0..20
Korektor międzystopniowy (elektroniczny)	Interstage equalizer (electronic)	dB	0..20	0..20
ALSC - dokładność	ALSC - accuracy	dB	+/- 2	+/- 2
Wartość szumów	Noise figure	dB	<8,5	<8,5
Punkt testowy	Test point	dB	-20	-20
Dopasowanie	Return loss	dB	>18	>18
Kanał zwrotny/Return path				
Zakres częstotliwości	Frequency range	MHz	5-65...204	5-65...204
Wzmocnienie	Gain	dB	28	28
Wartość szumów	Noise figure	dB	<8,5	<8,5
Równomierność charakterystyki	Flatness	dB	+/- 0,5	+/- 0,5
Filtr Ingressu	Ingress filter	MHz	<17MHz (ON/OFF)	<17MHz (ON/OFF)
Tłumik wyjściowy (elektroniczny)	Output attenuator (electronic)	dB	0..20	0..20
Korektor wyjściowy (elektroniczny)	Output equalizer (electronic)	dB	0..20	0..20
Punkt testowy	Test point	dB	-20	-20
Inne/Others				
Zasilanie	Operating voltage	Vac/Hz	30-90/50-60	30-90/50-60
Pobór mocy	Power consumption	W	<28	<28
Zabezpieczenie Surge	Surge protection	kV	6	6
Złącza	Connectors	/	PG11	PG11
Klasa IP	Protection class	/	IP65	IP65
Temperaturowy zakres pracy	Operating temperature	C	-20..+55	-20..+55
Waga	Weight	kg	2	2
Wymiary (Sz x W x Gł)	Dimensions (W x H x D)	mm	210x160x100	210x160x100
Opakowanie	Package	/	karton/box	karton/box

Technical parameters are subject to change without prior notice.

www.telmor.pl